

-90 -80 -70 -60 -50 -40 -30 -20 -10

-10

-20

## Spannungsregler DC-5 bis DC-24

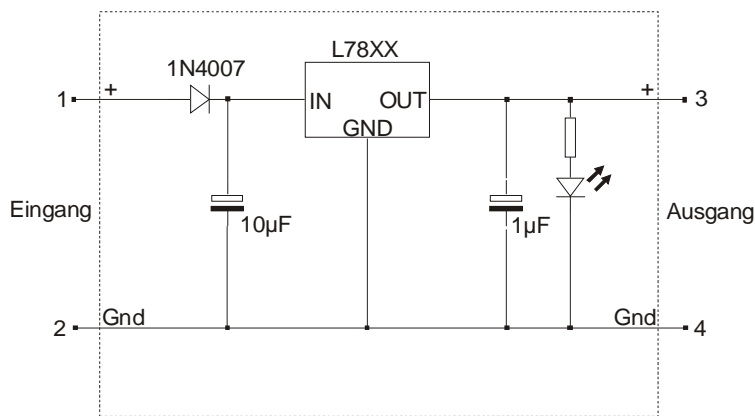




## 1 Allgemeines

Das Spannungsreglermodul enthält einen Längsregler Typ L78XX, der mit einer Diode, zwei Elkos und einer grünen Betriebs – Leuchtdiode beschaltet ist. Das Modul ist in verschiedenen Spannungsversionen zwischen 5 V und 24 V lieferbar.

## 2 Anschlüsse



## 3 Hinweis

Der Kühlkörper des Längsreglers kann eine Leistung von ca. 1,5 W abführen. Diese Leistung lässt sich durch Abnehmen des Klarsichtdeckels steigern (bessere Luftzirkulation).

## 4 Technische Daten



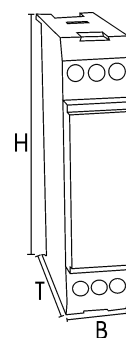
**Montage und Inbetriebnahme nur durch geschulte Fachkräfte.  
Anschluss nach VDE 0160.**

<b>Eingangsspannung <math>U_E</math></b>	max. 34 V, aber mindestens Nenn – Ausgangsspannung + 2 V
<b>Ausgangsspannung <math>U_A</math></b> andere Spannungen auf Anfrage	DC-5: 5 V / ca. 50mA bei $U_E = 34$ V DC-10: 10 V / ca. 70mA bei $U_E = 34$ V DC-12: 12 V / ca. 80mA bei $U_E = 34$ V DC-24: 24 V / ca. 150mA bei $U_E = 34$ V
<b>Verlustleistung</b>	max. 1,5 W am Regler mehr Leistung auf Anfrage
<b>Umgebungstemperatur</b>	-20 ... +55 °C
<b>Gehäuse</b>	B / H / T : 17,5 x 79 x 52,5 mm (35 mm – Normschiene)



**Berechnungsbeispiel:**

$U_E = 24$ V,	$U_A = 12$ V
max. Verlustleistung:	1,5 W
max. Ausgangsstrom:	$\frac{1,5 \text{ W}}{24 \text{ V} - 12 \text{ V}} = \underline{125 \text{ mA}}$



### 4.1 Bestellhinweis

Spannungsregler DC-5 bis DC-24	Teilenummer
DC-5 – 5 V $U_A$ :	E1723
DC-10 – 10 V $U_A$ :	E1229
DC-15 – 15 V $U_A$ :	E1232
DC-24 – 24 V $U_A$ :	E1228