

-90 -80 -70 -60 -50 -40 -30 -20 -10

-10

-20

Störmelderelais SMR-8P



1	Allgemeines.....	2
2	Wirkungsweise	2
3	Codierschaltereinstellung:.....	3
4	Technische Daten	4
5	Anschlussbeispiel für die 230V AC Variante.....	5

1 Allgemeines

Das Störmelderelais SMR-8P ist ein Sammelstörmeldebaustein für Schaltanlagen. Es verfügt über 8 unabhängige Störungseingänge, einen phasenbelegten Schaltausgang für eine Meldeleuchte sowie einen neutralen Wechsler zur Ausgabe der Sammelstörmeldung an eine Schaltwarte oder für eine Hupe.

Das Störmelderelais SMR-8P beinhaltet einen Codierschalter, mit dem die Arbeitsweise jedes einzelnen Störmelde-Eingangs einstellbar ist. Das SMR-8P ist als 230V AC und 24V DC Variante erhältlich. Anpassungen an Kundenwünsche sind möglich.



Hinweis: Werden mehr als 8 Störeingänge benötigt, so kann dieses mit dem Störmelderelais SMRG-4 und den Erweiterungsbausteinen SME-12 realisiert werden. Es sind dann maximal 52 Störeingänge möglich (siehe Beschreibung SMRG-4).

2 Wirkungsweise

Bei Auftreten einer Störmeldung beginnt die gelbe LED über dem entsprechenden Eingang schnell zu blinken bis die Störmeldeverzögerungszeit von 2 Sekunden abgelaufen ist.

Nach Ablauf der Verzögerungszeit blinkt die an Klemme 3 (Relais K1 mit Potential) angeschlossene Meldeleuchte, sowie die gelbe LED über dem Störmeldeeingang gehen in Dauerlicht über. Die Meldeleuchte erlischt erst, wenn alle Störungen quitiert und behoben sind. Die gelbe LED über dem Störmeldeeingang erlischt, wenn die entsprechende Störung quitiert wurde und die Störmeldung nicht mehr ansteht.

Wird die Störung quitiert, zieht das Betriebsrelais wieder an und die an Klemme 3 angeschlossene Meldeleuchte, sowie die gelbe LED über dem Störmeldeeingang gehen in Dauerlicht über. Die Meldeleuchte erlischt erst, wenn alle Störungen quitiert und behoben sind. Die gelbe LED über dem Störmeldeeingang erlischt, wenn die entsprechende Störung quitiert wurde und die Störmeldung nicht mehr ansteht.

Ist die Störungsursache beseitigt bevor die Störung quitiert wurde, blinken die Meldeleuchte und die gelbe LED weiter bis quitiert wird.

Störungs-Neuwertbildung nach DIN 19235:

Trifft eine neue Störung ein, während an einem anderen Eingang noch eine bereits quitierte Störung anliegt, so fällt das Betriebsrelais erneut ab, und die Meldeleuchte blinkt wieder.

Durch interne Codier-Schalter kann für jeden Eingang festgelegt werden ob er im Ruhestrom- oder im Arbeitsstromprinzip arbeiten soll. Die Codier-Schalter DIP1 ... DIP8 sind den Eingängen E1 ... E8 zugeordnet (vergl. Abbildung unten).

Arbeitsstromprinzip

Ein Eingang, dessen Codier-Schalter auf OFF steht, arbeitet im Arbeitsstromprinzip.

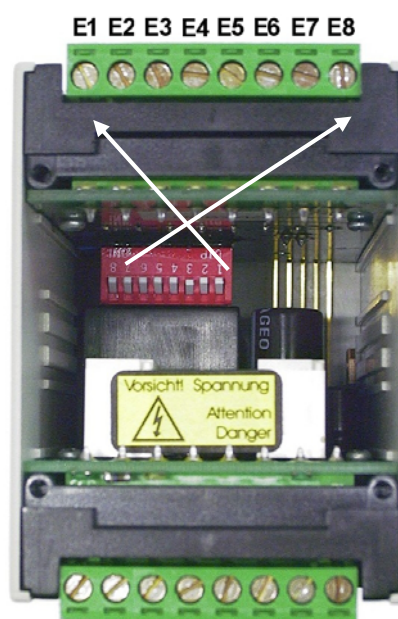
Steht an dem entsprechenden Eingang kein Signal an, so wird dieses nicht als Störung ausgewertet. Erst eine Flanke durch das Signal erzeugt eine Störmeldung.

Ruhestromprinzip

Ein Eingang dessen Codier-Schalter auf ON steht arbeitet im Ruhestromprinzip.

Steht an dem entsprechenden Eingang ein Signal an, so wird dieses nicht als Störung ausgewertet. Erst eine Flanke durch den Wegfall des Signals erzeugt eine Störmeldung.

Hinweis: Ein unbelegter Eingang mit Ruhestrom – Codierung meldet dauernd Störung.



10



Verhalten bei Netzwiederkehr

Die Geräte ab der Seriennummer 29506 verfügen über einen Jumper (J1), mit dem das Verhalten des Störmelderelais bei Netzwiederkehr eingestellt werden kann.

Jumper J1 offen:

Das Betriebsrelais zieht selbständig wieder an, wenn nach einem Spannungsausfall keine Störmeldung anliegt. Bei anliegender Störmeldung erfolgt Neuwertmeldung.

Jumper J1 geschlossen:

Das Betriebsrelais bleibt abgefallen, die an Klemme 3 angeschlossene Störmeldeleuchte blinkt und die LEDs über den Störmeldeeingängen bleiben aus, wenn nach einem Spannungsausfall keine Störmeldung anliegt. Bei anliegender Störmeldung erfolgt Neuwertmeldung und die gelbe LED über dem entsprechenden Eingang blinkt langsam.



3 Codierschaltereinstellung

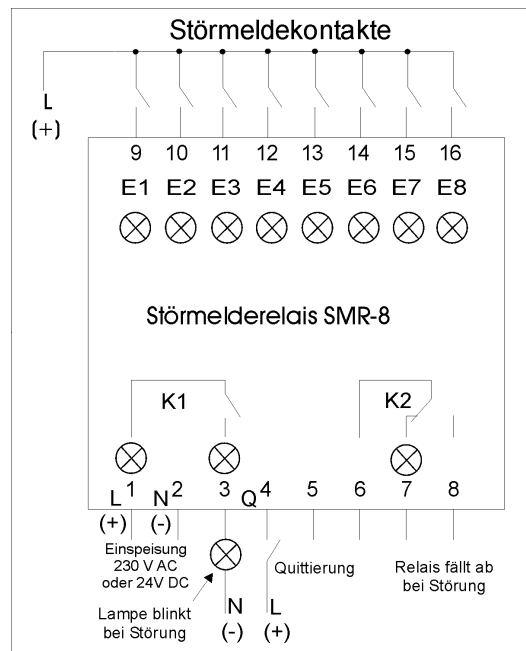


Achtung! Vor dem Öffnen des Frontdeckels muss das Gerät spannungsfrei (!) geschaltet werden.

Eingang	Codierschalter (DIP-Schalter)	Werkseinstellung	Benutzereinstellung
E1	1	OFF	
E2	2	OFF	
E3	3	OFF	
E4	4	OFF	
E5	5	OFF	
E6	6	OFF	
E7	7	OFF	
E8	8	OFF	



4 Anschlussbelegung

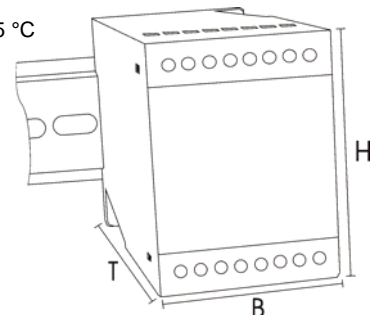


5 Technische Daten



**Montage und Inbetriebnahme nur durch geschulte Fachkräfte.
Anschluss nach VDE 0160**

Betriebsspannung:	230 V AC, +/- 10%	24 V DC (19 ... 34 V)
Leistungsaufnahme:	ca. 4 VA	ca. 3 W
Eingänge:	230 V AC / 50 Hz / 0,2 mA	5 mA
Eingangserkennung:	ab ca. 170 V AC	ab ca. 12 V DC
Verzögerungszeit:	ca. 2s	ca. 2s
Relaisausgänge:	230 V AC / 50 Hz / 2A	24 V DC / 2 A
Umgebungstemperatur:	-20 ... 55 °C	-20 ... 55 °C
Gehäusemaße:	B / H / T : 55 x 75 x 110 mm (35 mm – Normschiene) mit Klemmen: Höhe 86 mm	



5.1 Bestellhinweis

Störmelderrelais SMR-8P

Teilenummer

230 V AC – Version:

E1547

24 V DC – Version:

E1548

10

-30 -20 -10

10 20 30 40 50 60 70 80 90

