

-90 -80 -70 -60 -50 -40 -30 -20 -10

-10

-20

Niveausteuerrrelais NSR-25





1 Allgemeines

Das Niveausteuerrrelais NSR-25 beinhaltet eine Füllstandsteuerung mit zwei neutralen Wechslern als Schaltausgang. Die Steuerung ist für konduktive Elektroden in Differenzschaltung ausgelegt.



Die Ansprechempfindlichkeit ist durch Verstellen des Potentiometers der Leitfähigkeit des schaltenden Mediums anzupassen:

- Hohe Empfindlichkeit -> niedriger Leitwert - großer Widerstand.
- Niedrige Empfindlichkeit -> hoher Leitwert - niedriger Widerstand.

Im werksseitigen Auslieferungszustand ist das Gerät auf mittlere Empfindlichkeit eingestellt. Um Kontaktprellen (Flattern) zu verhindern, ist das Relais um ca. 1 Sekunde verzögert.

2 Wirkungsprinzip

Erreicht der Flüssigkeitsstand die Elektrode, welche an Klemme 12 anliegt, zieht das Relais K1 an und die Relais – LED (gelb) leuchtet. Erst bei Unterschreiten der an Klemme 11 angeschlossene Elektrode fällt das Relais wieder ab.

Mit Hilfe des, unter dem Frontdeckel befindlichen Schiebesehalters lässt sich die Schaltlogik invertieren. Das heißt, bei Erreichen der Elektrode an Klemme 12 fällt das Relais ab und wenn die Flüssigkeit die Elektrode an Klemme 11 nicht mehr benetzt, zieht es an.

einige Anwendungsmöglichkeiten: Befüllen, Entleeren
Trockenlauf, Überlauf
Minimum- oder Maximumanzeige

Die grüne Leuchtdiode signalisiert Betriebsbereitschaft, die gelbe leuchtet bei angezogenem Relais.

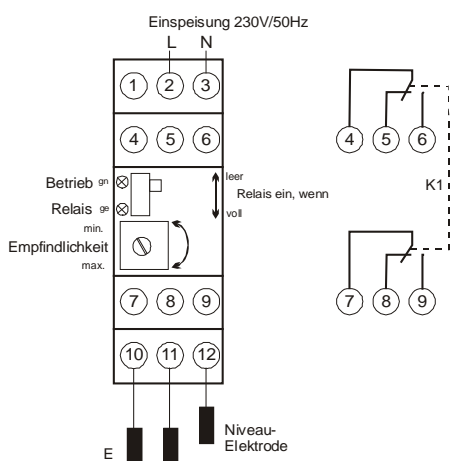
3 Hinweis

Elektrodenanschlussleitungen die länger als 25 m sind sollten als geschirmte Leitung verlegt werden, obwohl unter störungsfreien Bedingungen Kabellängen von bis zu 100 m realisierbar sind. Messfühlerleitungen sind grundsätzlich separat von Leistungskabeln zu verlegen.

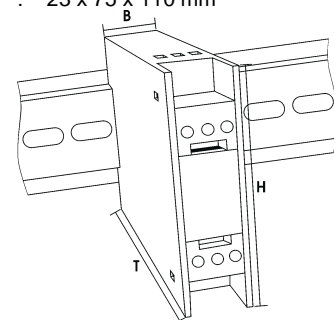
4 Technische Daten



**Montage und Inbetriebnahme nur durch geschulte Fachkräfte.
Anschluss nach VDE 0160**



Betriebsspannung	180 ... 240 V
Leistungsaufnahme	ca. 1 VA
Ansprechempfindlichkeit	12 kOhm ... 200 kOhm ab 1,5 kOhm bei der Version U
Relaisausgänge	230 V / 5 A / AC
Umgebungstemperatur	-20 ... +55 °C
Gehäusemaße	B / H / T : 23 x 75 x 110 mm



4.1 Bestellhinweis

Niveausteuerrrelais NSR-25.2

Teilenummer:

E1739

10