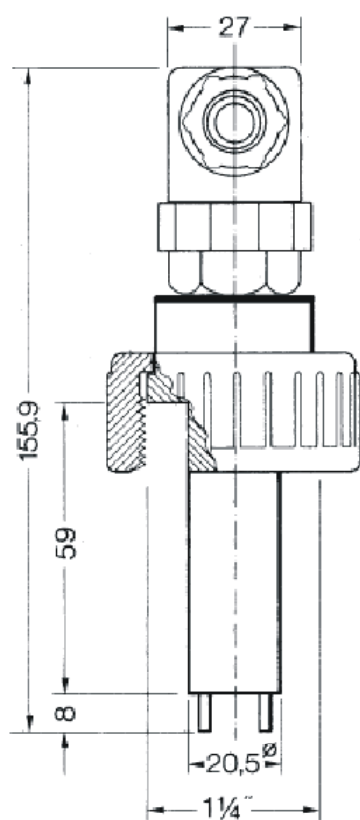


Leitwertsonde LWS-1



Technische Daten

Elektrodenmaterial
V4A

Zellenkonstante
K=1

maximale Temperatur
40°C

Überwurfmutter
Material PVC, 1 1/4"

Druck
max. 6 bar

Messgenauigkeit
+/- 10%

Bestellhinweis:

LWS-1:

E1342